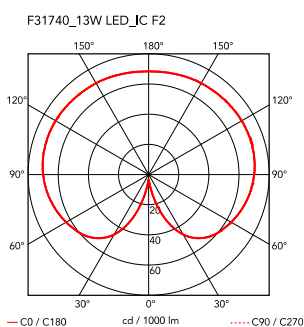
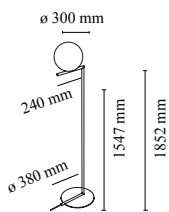


IC Lights Floor 2

par Michael Anastassiades , 2014



Lampadaire à lumière diffuse. Structure en laiton, brossé et verni transparent ou acier chromé. Diffuseur opale en verre soufflé. Variateur sur le câble d'alimentation.



Montage	Sol
Environnement	Intérieur
Poids	10.0 Kg
Sources d'éclairage disponibles	1 x RF26259 LED 17W E27 2700K [e] 1900lm Dimmable 1 x RF26258 LED 17W E27 3000K [e] 2000lm Dimmable 1 x RF28665 LED 15W E27 2700K [e] 2000lm Dimmable 1 x RF30263 LED 8W E14 900lm 2700K [e] Dimmable

Urgence	Sans
Interrupteurs	Variateur sur le câble d'alimentation
Tension	220-240V
Puissance	MAX 205W
Batterie	Non
Alimentation fournie	Non

Matériels Verre soufflé, Laiton, Acier

Couleurs	<ul style="list-style-type: none"> F3174035 - Rouge Burgundy F3174057 - Chromé F3174030 - Noir F3174059 - Laiton Brossé
-----------------	---

