



The Tracking Magnet Surface/Suspension Profile Casambi / Dali / 1-10V compatible

06.5014.40 - Weiss

Elektromechanische Profile für Aufputzmontage oder zum Aufhängen mit einer Länge von 1m bis 3m.

Hauptspezifikationen

Halterungen	Oberfläche und Aufhängung
Umgebung	Innenbeleuchtung

Elektrisch

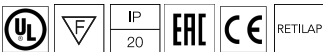
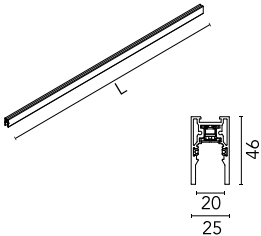
Spannung (V)	48
Dimmbar	Yes
Treiber	remote
Treiber-Typ	Ausgeschlossen Electronic dimmable CASAMBI, Elektronisch dimmbare 1-10 V, Elektronisch dimmbare DALI
Notfall	Ohne

Physikalisch

Farbe	Weiss
Gewicht (kg)	3.65
Länge (mm)	3000

Note

Kompatible Version mit On Board Dimmer Leuchten und kompatible Version mit systemgesteuerten Leuchten (DALI, 1-10V, FLOS SMART CONTROL) verfügbar. Gemeinsame Ecken-, Verbinderelemente und Zubehör für beide Schienenversionen. Netzanschluss, Zwischenstecker und Abdeckungen sind separat zu bestellen. Mechanische 90°-Ecken verfügbar auf derselben Ebene (symmetrisches Element für die linke und rechte Ecke), symmetrische 90°-Innen- und Außenecken auf verschiedenen Ebenen. Zwischenstecker sind separat zu bestellen, um die elektrische Kontinuität in den Ecken zu gewährleisten. In den Ecken können keine Spots angebracht werden.



GWT
850°

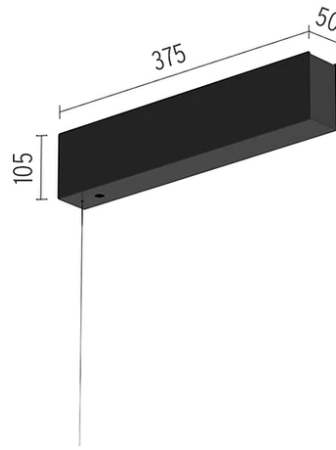
The Tracking Magnet Surface/Suspension Profile Casambi / Dali / 1-10V compatible



The Tracking Magnet Profile Feed Connector
08.0611.14

The Tracking Magnet Surface/Suspension Profile End Caps
06.5017.40

4-pole, 0.75 mm2 section, 4-meter long, transparent power cable
06.0157.00



Ceiling fixing kit
08.0615.00

Surface power supply with 320W / 48Vdc driver included
08.0600.14

Suspension rod with 1m rose. M6 thread
60.3014.14



Suspension rod with 1m rose. M6 thread
60.3014.11

LED power supply source for remote installation, 48V/120W. 220/240 Vac
60.9170

4m suspension steel cable
08.8634.00



1 m suspension rod with ceiling rose
with m6 thread
60.3097.11



LED Power Supply Source for remote
installation. 48V. 100Vac (150W)-240Vac
(200W)
60.9607



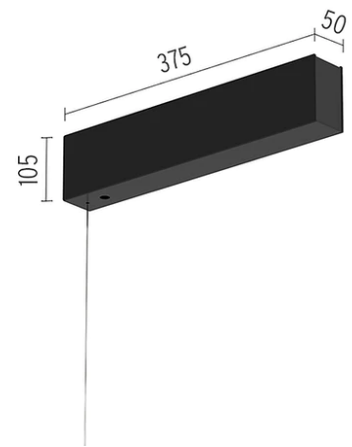
Recessed power supply rose
08.8889.14



Surface rose
08.8883.14A



Recessed power supply rose
08.8889.40



Surface power supply with 320W /
48Vdc driver included
08.0600.40



Ceiling fixing kit
08.0616.00



The Tracking Magnet Profile
Intermediate Connector Straight
08.0612.14



LED Power Supply Source for remote
installation. 48V/320W. 100/240 Vac
60.8919



1 m suspension rod with ceiling rose
with m6 thread
60.3097.14

Surface rose
08.8883.40A